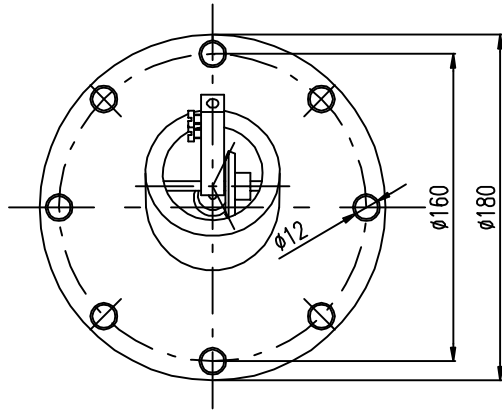
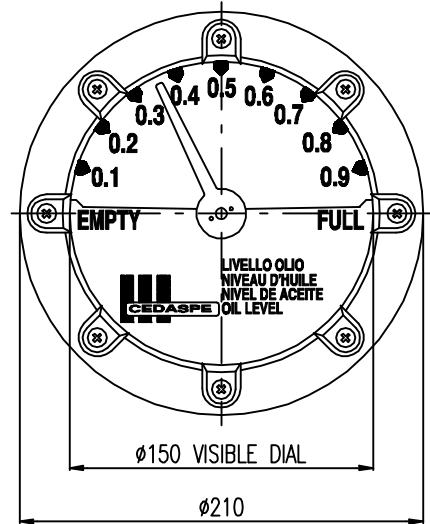


VIEW OF CONNECTING FLANGE



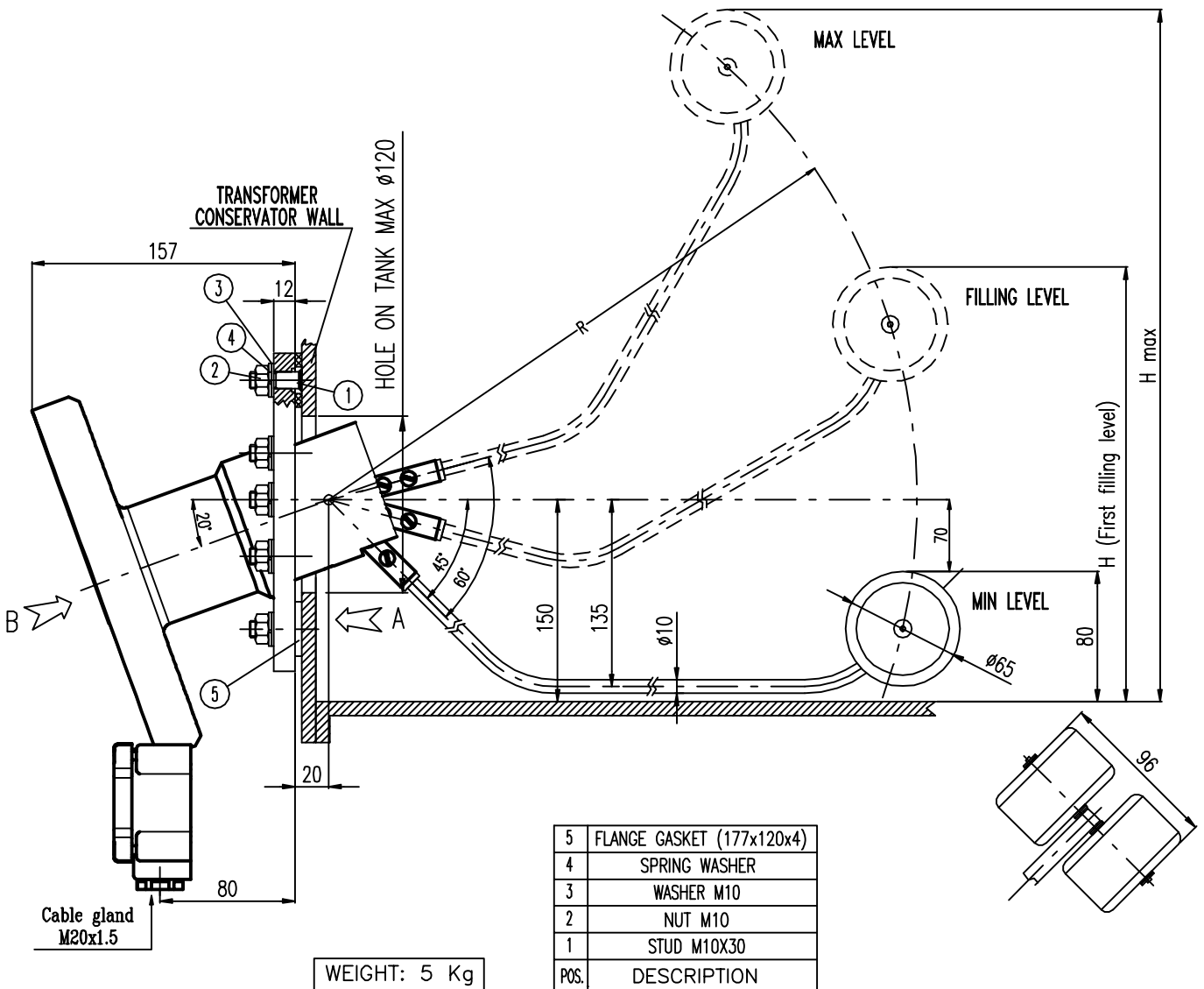
VIEW OF FRONT FACE



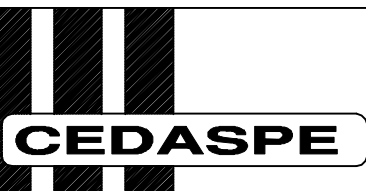
FILE = 3836 .DWG

REV. 01 DTD 31/03/2016

La CEDASPE S.p.A. si riserva a termini di legge la proprietà del presente disegno con divieto di riproduzione o comunicazione a terzi senza sua autorizzazione.



NOTE : STARTING FROM 01/01/08 EXECUTION FLANGE "6H" IS NO LONGER AVAILAIBLE



Titolo **MAGNETIC OIL LEVEL INDICATOR IFG MODEL FK2 FOR HERMETIC RUBBER BAG CONSERVATOR**

Data 12/03/13
 Scala ==
 Dis.
 Visto

Dis. Nr
3836